



---

MHZ GELENKARMMARKISEN | *Klassiker im neuen Licht*

---





---

# INHALT

---

<u><i>Kassettenmarkise art_01</i></u>	<i>6-7</i>
<u><i>Kassettenmarkise art_02</i></u>	<i>8-9</i>
<u><i>Kassettenmarkise VEGAS</i></u>	<i>10-11</i>
<u><i>Hülsenmarkise nova_02</i></u>	<i>12-13</i>
<u><i>Tragrohrmarkise CLASSIC</i></u>	<i>14-15</i>
<u><i>Tragrohrmarkise CLASSIC Maxima</i></u>	<i>16-17</i>
<u><i>Senkrechtmarkise LOGGLIA</i></u>	<i>18-19</i>
<u><i>Seitenmarkise SOLEO</i></u>	<i>20</i>
<u><i>Sichtschutzfächer TERRAZZO</i></u>	<i>21</i>
<u><i>Balkonvorhang FLEXUS</i></u>	<i>22</i>
<u><i>FIXKLIP-Kedersystem</i></u>	<i>23</i>



Technik und Handwerk greifen auf höchstem Niveau ineinander:  
mit innovativer Schweiß-Klebeteknik

### Lösungen auf Wunsch und nach Maß

Der Stoff bestimmt das Erscheinungsbild der Markise. Erst langfristig werden weitere Qualitäten sichtbar: hochwertige, funktionale Technik. Schmutz- und wasserabweisende Oberflächen. Lichtehtheit und Farbbeständigkeit. Eine perfekte Verarbeitung.

Unser Ziel bei MHZ ist es, zeitlos schöne und technisch erstklassige Markisensysteme zu konfektionieren - innovativ, nachhaltig, langlebig. Dies gelingt uns durch eine Kombination moderner

Technologien mit handwerklichem Können. Nicht umsonst bezeichnen wir uns selbst als Industriemanufaktur. Dahinter steht der Anspruch, individuelle Produkte zu fertigen, die sich durch Liebe zur Perfektion auszeichnen. Jede MHZ-Markise wird auf Wunsch und nach Maß gefertigt: ein Unikat in Stoff, Größe und Technik.

Dafür setzen wir unsere über 80-jährige Erfahrung ein - bis ins letzte Detail. So nutzen wir die zukunftsweisende Schweiß-Klebeteknik, um Nahtstellen



Zum perfekten System gehört auch das Know-how der Mitarbeiter



Ausgereifte Produkte und fortschrittliche Fertigungstechnik

*Wir beherrschen modernste Technik  
und präzises Handwerk. So entstehen für Sie  
Lösungen nach Wunsch und Maß.*

der Markisenbespannung dauerhaft zu versiegeln. Jede einzelne der über 150 Farb- und Gewebevarianten erfüllt die hohen Ansprüche für den Außen-einsatz.

Für die Weiterentwicklung der Markisentechnik arbeiten wir mit innovativen Ingenieuren und Designern zusammen. Dabei schließen die durch-dachten Konstruktionen auch eine möglichst einfache Montage ein z.B. bei der art\_01 oder der art\_02 werden bei allen Größen nur zwei Konso-

len benötigt. Damit es am Ende mehr wird als ein schönes Stück Stoff: nachhaltige Faszination und Freude am Spiel aus Licht und Schatten. Denn die besonderen Qualitäten und Eigenschaften unserer Produkte bestehen jeden Alltagsstest. Bei Sonne, Wind und Wetter.

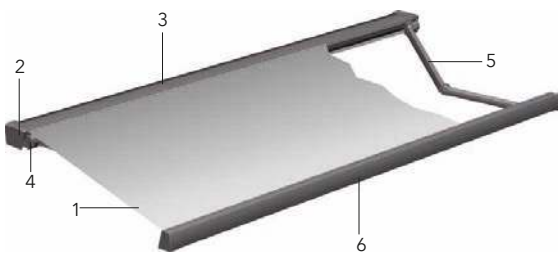
## KASSETTENMARKISE art\_01 | *Anspruchsvolle Ästhetik*

Puristisch, modern, zeitlos - so wirkt die Kassettenmarkise art\_01. Der Grund: Für den Betrachter sind weder Halterungen noch Schrauben sichtbar. Der Abstand zu Decke oder Wand beträgt gerade einmal zehn Millimeter. Möglich macht dies eine durchdachte Technik. Anstatt der sonst üblichen Konsolen werden Kasette und Markise von den Seitendeckeln gehalten. Ein neuartiger Federmechanismus sorgt für eine schnelle und einfache Montage.

Am Ende bleibt für das Auge nur das außergewöhnlich klare Design des Kassettenkubus' sichtbar. Ganzjähriger Wetterschutz für jedes Markisentuch - bestechend schlicht und schön.

### MHZ art\_01 | *Produktvorteile*

- Filigranes und puristisches Design
- Geringe Bauhöhe von 13 cm
- Kompakte Kassettenabmessungen von 24 x 13 cm
- Unsichtbare Befestigungspunkte
- Geringer Wand- oder Deckenabstand von 1 cm
- Neigungswinkel stufenlos einstellbar von 5° - 45°



1. Markisentuch
2. Funktionslager
3. Kasette 1-teilig

4. Gelenkarmhalter / Neigungswinkeleinstellung
5. Gelenkarm
6. Ausfallprofil mit Endkappen

<b>Abmessungen</b>	Anlagenbreite 191-500 cm Ausladungen 150 / 200 / 250 / 300 / 350 cm Neigungswinkel einstellbar von 5° bis 45°
<b>Gestellfarben</b>	WEISS pulverbeschichtet (RAL 9016) ANTHRAZIT pulverbeschichtet (DB 703) SILBER pulverbeschichtet (RAL 9006) Sonderfarbe auf Wunsch in jedem RAL-Ton
<b>Bedienung</b>	Getriebe mit abnehmbarer Handkurbel Elektroantrieb mit Drehmomentabschaltung Funkantrieb mit Drehmomentabschaltung iO-Funkantrieb
<b>Montage</b>	Befestigung an Wand / Decke / Nische / Dachsparren
<b>Markisentuch</b>	Nähte in Ausfallrichtung mittels Ultraschall in Schweiß-Klebeteknik hergestellt.



Behang | 1-8254

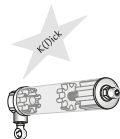
#### Geschlossene Konstruktion

Sehr schlanke und designorientierte Silhouette im geschlossenen Zustand. Einteilige Aluminiumkassette. Die Gelenkarme lagern im geschlossenen Zustand hinter der Fallschiene.



#### Kurbelbedienung

Die spezielle Getriebe-Freilauf-Technik (GFT) perfektioniert das Aus- und Einfahren sowie den Bedienkomfort der Markise. Ein überzeugendes Klick-Geräusch signalisiert das Erreichen der Endlage und garantiert eine optimale Tuchspannung.



#### Kippgelenk mit integrierter Hochschlagsicherung

Das eingesetzte Kippgelenk sorgt für ein perfektes Schließverhalten der Markise. Die integrierte Neigungseinstellung mittels moderner Spindeltechnik ermöglicht die leichte

Anpassung der Markiseneigung an die örtlichen Gegebenheiten. Im ausgefahrenen Zustand wird die Markise außerdem durch die eingebaute Hochschlagsicherung zusätzlich geschützt.

#### Elektroantriebsvarianten für komfortables Aus- und Einfahren der Markise

- Standardantrieb mit elektronischer Drehmomentabschaltung und separat montiertem Tastschalter.
- Funkantrieb mit integriertem Empfänger zur komfortablen Bedienung über Handsender. Für die Funktion des Funkantriebes wird lediglich ein Strom-Anschluss benötigt. Optional mit Windsensor. Wahlweise auch Smarthomefähig für io Homecontrol.



Übergeordnete, automatische Steuerungen (z. B. Wind- und Sonnenwächter) runden das Angebotsprogramm sinnvoll ab.

## KASSETTENMARKISEN art\_02 | *Funktional und ästhetisch*

Der wohl deutlichste Unterschied zwischen den beiden Kassettenmarkisen art\_01 und art\_02 liegt in der Maximalgröße der Anlagen. Die art\_01 beschattet mit ihren Maximalmaßen von fünf Metern Breite und dreieinhalb Metern Ausladung bereits große Flächen.

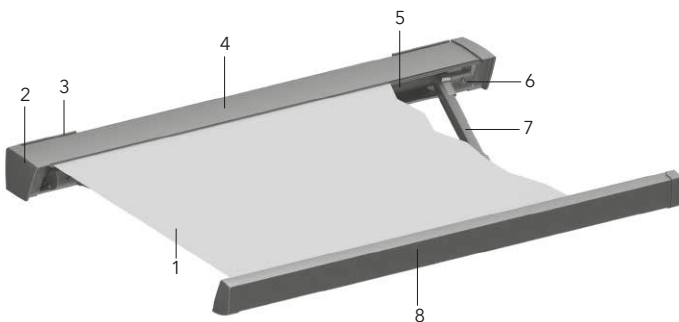
Noch einen Schritt weiter geht die art\_02: Mit sieben Metern Breite und vier Metern Ausladung sorgt sie für noch größere Schattenflächen. Als gekoppelte Anlage sind sogar Maximalmaße von vierzehn mal vier Metern möglich. Dabei kommt die größere Kassettenmarkise art\_02 bis 7 Meter Breite ebenfalls wie die art\_01 mit nur zwei Gelenkarmen aus.

### MHZ art\_02 | *Produktvorteile*

- Elegantes und puristisches Design
- Geringe Bauhöhe von 17,5 cm
- Kompakte Kassettenabmessungen von 26,5 x 17,5 cm
- Unsichtbare Befestigungspunkte
- Geringer Wandabstand von 1,5 cm
- Neigungswinkel stufenlos einstellbar von 5° - 35°
- Optional: LED-Lichtband mit in Kasette integriertem Trafo- und RTS-Funkempfänger



Behang | 1-8021



- |                                       |  |
|---------------------------------------|--|
| 1. Markisentuch                       | 5. Tuchwellenabdeckung                       |
| 2. Seitendeckel                       | 6. Kippgelenk /<br>Neigungswinkeleinstellung |
| 3. Wandkonsole<br>(Montage auf Beton) | 7. Gelenkarm                                 |
| 4. Kasette mit Abdeckung              | 8. Ausfallprofil mit Endkappen               |

<b>Abmessungen</b>	Anlagenbreite 214 - 700 cm Ausladungen 150 / 200 / 250 / 300 / 350 / 400 cm Neigungswinkel einstellbar von 5° bis 35°
<b>Gestellfarben</b>	WEISS pulverbeschichtet (RAL 9016) ANTHRAZIT pulverbeschichtet (DB 703) SILBER pulverbeschichtet (RAL 9006) Sonderfarbe auf Wunsch in jedem RAL-Ton
<b>Bedienung</b>	Getriebe mit abnehmbarer Handkurbel Elektroantrieb mit Drehmomentabschaltung Funkantrieb mit Drehmomentabschaltung iO-Funkantrieb
<b>Montage</b>	Befestigung an Wand / Decke / Dachsparren
<b>Markisentuch</b>	Nähte in Ausfallrichtung mittels Ultraschall in Schweiß- Klebeteknik hergestellt.





Behang | 1-8217

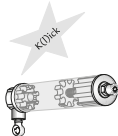
#### Geschlossene Konstruktion

Sehr schlanke und designorientierte Silhouette im geschlossenen Zustand. Zweiteilige Aluminiumkassette. Die Gelenkarme lagern im geschlossenen Zustand hinter der Fallschiene.



#### Kurbelbedienung

Die spezielle Getriebe-Freilauf-Technik (GFT) perfektioniert das Aus- und Einfahren sowie den Bedienkomfort der Markise. Ein überzeugendes Klick-Geräusch signalisiert das Erreichen der Endlage und garantiert eine optimale Tuchspannung.



#### Kippgelenk mit integrierter Hochschlagsicherung

Das eingesetzte Kippgelenk sorgt für ein perfektes Schließverhalten der Markise. Die integrierte Neigungseinstellung mittels moderner Spindeltechnik ermöglicht die leichte Anpassung der Markisenneigung an die örtlichen

Gegebenheiten. Im ausgefahrenen Zustand wird die Markise außerdem durch die eingebaute Hochschlagsicherung zusätzlich geschützt.

#### Elektroantriebsvarianten für komfortables Aus- und Einfahren der Markise

- Standardantrieb mit elektronischer Drehmomentabschaltung und separat montiertem Tastschalter.
- Funkantrieb mit integriertem Empfänger zur komfortablen Bedienung über Handsender. Für die Funktion des Funkantriebes wird lediglich ein Strom-Anschluss benötigt. Optional mit Windsensor. Wahlweise auch Smarthomefähig für io Homecontrol.

Übergeordnete, automatische Steuerungen (z.B. Wind- und Sonnenwächter) runden das Angebotsprogramm sinnvoll ab.

## KASSETTENMARKISE VEGAS | *Qualität, die begeistert*

Die Kassettenmarkise VEGAS wird Sie in jeder Hinsicht faszinieren. Der Grund: Technik und Optik, Funktion und Design sind perfekt aufeinander abgestimmt. Detail für Detail.

Ist die Markise geöffnet, gefällt sie durch design-schöne Textilien und Farben. Sie können die Neigung dank moderner Spindeltechnik mühelos dem Sonnenstand anpassen. Beim Schließen der Anlage, beeindruckt die integrierte Power-Welle durch perfektes Wickelverhalten. Ist sie dann eingefahren, sind die Gelenkarme nach vorne durch die Fallschiene verdeckt und unsichtbar. Auch die Tuchbespannung ist optimal vor Umwelteinflüssen geschützt. Wird die Markise montiert, geht alles einfach und schnell von der Hand.

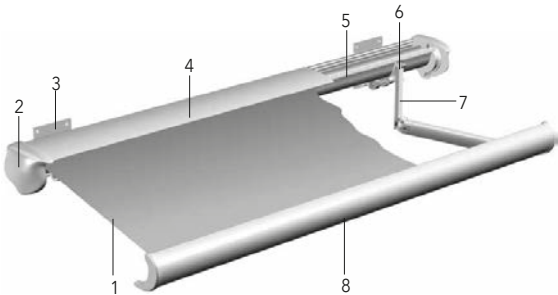
10 |

### MHZ VEGAS | *Produktvorteile*

- Perfekte Optik, keine sichtbaren Gelenkarme im eingefahrenen Zustand
- Durch „Power“-Tuchwelle (Ø 90 mm) einwand-freies Wickelverhalten und hohe Stabilität
- Stabile Ausführung, auch für große Abmessungen geeignet (650 x 400 cm)



Behang | 1-8018



- |                           |  |
|---------------------------|--|
| 1. Markisentuch           | 6. Gelenkarmhalter/<br>Neigungswinkeleinstellung |
| 2. Seitendeckel           | 7. Gelenkarm                                     |
| 3. Wandkonsole            | 8. Ausfallprofil mit Endkappen                   |
| 4. Kassette mit Abdeckung |  |
| 5. Tuchwelle              |  |

<b>Abmessungen</b>	Anlagenbreite 190-650 cm gekoppelt bis 1200 cm Ausladungen 150/200/250/300/350/400 cm Neigungswinkel einstellbar von 5° bis 35°
<b>Gestellfarben</b>	WEISS pulverbeschichtet (RAL 9016) ANTHRAZIT pulverbeschichtet (DB 703) SILBER pulverbeschichtet (RAL 9006) Sonderfarben auf Wunsch in jedem RAL-Ton
<b>Bedienung</b>	GFT-Getriebe mit abnehmbarer Handkurbel Elektroantrieb mit Drehmomentabschaltung Funkantrieb mit Drehmomentabschaltung iO-Funkantrieb
<b>Montage</b>	Befestigung an Wand / Decke / Dachsparren
<b>Markisentuch</b>	Nähte in Ausfallrichtung mittels Ultraschall in Schweiß- Klebetchnik hergestellt.



Behang | 1-8018

| 11

#### Geschlossene Konstruktion

Zweiteilige Kassette aus stranggepresstem Aluminium, der obere Revisionsdeckel ist bei Bedarf abnehmbar. Die Gelenkarme lagern im geschlossenen Zustand hinter der Fallschiene.



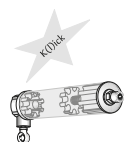
#### Senkrechtrollo VERTIMA

Das Senkrechtrollo wird an der Fallschiene adaptiert und kann über ein Getriebe mit abnehmbarer Handkurbel bis zu 150 cm senkrecht nach unten ausgefahren werden. Für Anlagengrößen bis max. 600 x 300 cm geeignet.



#### Kurbelbedienung

Die spezielle Getriebe-Freilauf-Technik (GFT) perfektioniert das Aus- und Einfahren sowie den Bedienkomfort der Markise. Ein überzeugendes Klick-Geräusch signalisiert das Erreichen der Endlage und garantiert eine optimale Tuchspannung.



#### Elektroantriebsvarianten für komfortables Aus- und Einfahren der Markise

- Standardantrieb mit elektronischer Drehmomentabschaltung und separat montiertem Tastschalter.
- Funkantrieb mit integriertem Empfänger zur komfortablen Bedienung über Handsender. Für die Funktion des Funkantriebes wird lediglich ein Strom-Anschluss benötigt. Optional mit Windsensor. Wahlweise auch Smarthomefähig für io Homecontrol.



Die Abschaltung über Drehmoment garantiert immer ein sauberes Schließen der Markise zum Schutz der Bespannung. Übergeordnete, automatische Steuerungen (z. B. Wind- und Sonnenwächter) runden das Angebotsprogramm sinnvoll ab.

## HÜLSENMARKISE nova\_02 | *Ein Klassiker in zeitloser Eleganz*

Die beliebte Hülsemarkise von MHZ ist über die Jahre zum Klassiker gereift. Die neue Modellvariante nova\_02 kombiniert die Vorzüge bisheriger Konstruktionen mit aktuellen Designvorgaben und entdeckt sich damit immer wieder neu.

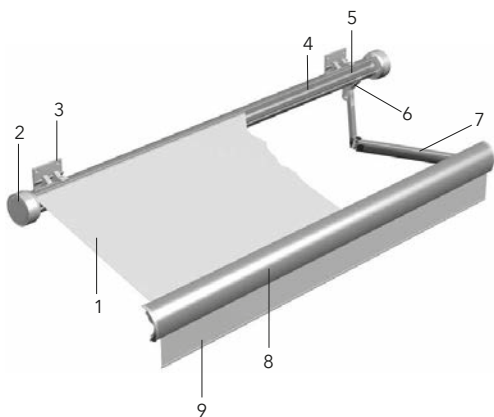
Der Ästhet schätzt die charakteristische Rundform, die gelungene Linienführung, die ansprechende Wirkung der Stoffe und Dessins. Den Perfektionisten begeistert die hochwertige Ausführung der Bespannung und Antriebstechnik. Und der Praktiker lobt die geschlossene Rundkonstruktion, die die Bespannung vor Schmutz schützt sowie die überlegene GFT-Getriebetechnik, die einfach und zuverlässig arbeitet.

### MHZ nova\_02 | *Produktvorteile*

- Rundes und klares Design
- Geschlossene Markisen-Rundkonstruktion, Schutz der Bespannung vor Verschmutzung
- Moderne Spindeltechnik, dadurch einfache
- Neigungswinkelanpassung an den Sonnenstand
- Hochwertige Ausführung, auch für größere Abmessungen geeignet



Behang | 1-8104



- |                 |  |
|-----------------|--|
| 1. Markisentuch | 6. Gelenkarmhalter/<br>Neigungswinkeleinstellung |
| 2. Seitendeckel | 7. Gelenkarm                                     |
| 3. Wandkonsole  | 8. Ausfallprofil mit Endkappen                   |
| 4. Hülse        | 9. Volant mit Einfassband                        |
| 5. Tuchwelle    |  |

<b>Abmessungen</b>	Anlagenbreite 190-600 cm, gekoppelt bis 1200 cm Ausladungen 150 / 200 / 250 / 300 cm Neigungswinkel einstellbar von 5° bis 28°
<b>Gestellfarben</b>	WEISS pulverbeschichtet (RAL 9016) ANTHRAZIT pulverbeschichtet (DB 703) SILBER pulverbeschichtet (RAL 9006) Sonderfarben auf Wunsch in jedem RAL-Ton
<b>Bedienung</b>	GFT-Getriebe mit abnehmbarer Handkurbel Elektroantrieb mit Drehmomentabschaltung Funkantrieb mit Drehmomentabschaltung iO-Funkantrieb
<b>Montage</b>	Befestigung an Wand / Decke / Dachsparren
<b>Markisentuch</b>	Nähte in Ausfallrichtung mittels Ultraschall in Schweiß- Klebeteknik hergestellt.



Behang | 1-8104

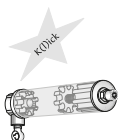
#### Geschlossene Hülsenkonstruktion

Einteilige Markisenhülle aus rollgeformtem Aluminium. Die Fallschiene passt sich technisch und optisch der runden Hülsenkonstruktion an. Verschiedene Kunststoffprofile schützen die Markise zusätzlich vor witterungsbedingten Einflüssen und sorgen somit dafür, dass Sie viele Jahre Freude an Ihrer Markise haben werden.



#### GFT-Getriebe-Technik

Die spezielle Getriebe-Freilauf-Technik (GFT) perfektioniert das Aus- und Einfahren sowie den Bedienkomfort der Markise. Ein überzeugendes Klick-Geräusch signalisiert das Erreichen der Endlage und garantiert eine optimale Tuchspannung.



#### Elektroantriebsvarianten für komfortables Aus- und Einfahren der Markise

- Standardantrieb mit elektronischer Drehmomentabschaltung und separat montiertem Tastschalter.
- Funkantrieb mit integriertem Empfänger zur komfortablen Bedienung über Handsender. Für die Funktion des Funkantriebes wird lediglich ein Strom-Anschluss benötigt. Optional mit Windsensor. Wahlweise auch Smarthomefähig für io Homecontrol.



Die Abschaltung über Drehmoment garantiert immer ein sauberes Schließen der Markise zum Schutz der Bespannung. Übergeordnete, automatische Steuerungen (z. B. Wind- und Sonnenwächter) runden das Angebotsprogramm sinnvoll ab.

## TRAGROHRMARKISE CLASSIC | *Klassisches Multitalent*

Bei der Markise CLASSIC von MHZ handelt es sich um eine exklusive Tragrohrmarkise für höchste Ansprüche und mit vielen technischen Feinessen.

Angefangen bei der Neigungswinkeleinstellung über Spindeltechnik und formschöne Seitenlager, die die Antriebselemente schützen, bis hin zu Fallschienenkappen, die das einfache Entfernen des Volant ermöglichen.

Mit dem optionalen Senrechtrollo VERTIMA, welches in der Fallschiene integriert ist, lässt sich ihr Lieblingsplatz auch bei niedrig stehender Sonne angenehm beschatten. Ein formschönes Regenschutzdach rundet das Zubehörprogramm sinnvoll ab.

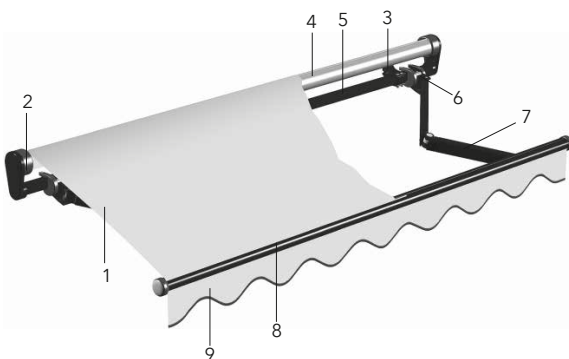


Behang | ähnlich wie 1-8138

14 |

### MHZ CLASSIC | *Produktvorteile*

- Anspruchsvolle Markisenkonstruktion, hochwertige Komponenten in offener Bauweise
- Stabile Ausführung, für große Abmessungen geeignet
- Umfangreiches Zubehörprogramm



1. Markisentuch
2. Seitenlager mit Abdeckung
3. Wandkonsole
4. Tuchwelle

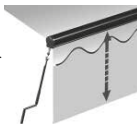
5. Tragrohr
6. Gelenkarmhalter/  
Neigungswinkeleinstellung
7. Gelenkarm
8. Fallschiene mit Endkappen
9. Volant mit Einfassband

Abmessungen	Anlagenbreite 180-650 cm, gekoppelt bis 1200 cm Ausladungen 150/200/250/300/350/400 cm Neigungswinkel einstellbar von 0° bis 40°
Gestellfarben	WEISS pulverbeschichtet (RAL 9016) ANTHRAZIT pulverbeschichtet (DB 703) SILBER pulverbeschichtet (RAL 9006) Sonderfarben auf Wunsch in jedem RAL-Ton
Bedienung	GFT-Getriebe mit abnehmbarer Handkurbel Elektroantrieb mit manueller Endlageneinstellung Funkantrieb inkl. Handsender iO-Funkantrieb
Montage	Befestigung an Wand / Decke / Dachsparren
Markisentuch	Nähte in Ausfallrichtung mittels Ultraschall in Schweiß-Klebeteknik hergestellt.



#### Senkrechtrollo VERTIMA

Die ideale Ergänzung ist dieser zusätzliche Sicht- und Sonnenschutz. Das Senkrechtrollo wird in der Fallschiene integriert und kann über ein Getriebe mit abnehmbarer Handkurbel bis zu 150 cm senkrecht nach unten ausgefahren werden. Für Anlagengrößen bis max. 600 x 300 cm geeignet.



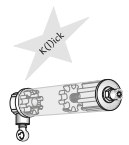
#### Regenschutzdach

Das Regenschutzdach dient zum Schutz Ihrer Markisenbespannung vor witterungsbedingten Einflüssen. Das formschöne Aluminiumprofil wird in der jeweiligen Gestellfarbe der Markise geliefert. In Verbindung mit den Seitenlagern erhält die Markise eine harmonische Optik und ein elegantes Design.



#### Kurbelbedienung

Die spezielle Getriebe-Freilauf-Technik (GFT) perfektioniert das Aus- und Einfahren sowie den Bedienkomfort der Markise.



#### Elektroantriebsvarianten für komfortables Aus- und Einfahren der Markise

- Standardantrieb mit manueller Endlagenabschaltung und separat montiertem Tastschalter.
- Funkantrieb mit integriertem Empfänger zur komfortablen Bedienung über Handsender. Für die Funktion des Funkantriebes wird lediglich ein Strom-Anschluss benötigt. Optional mit Windsensor. Wahlweise auch Smarthomefähig für io Homecontrol.



Übergeordnete, automatische Steuerungen (z. B. Wind- und Sonnenwächter) runden das Angebotsprogramm sinnvoll ab.

## TRAGROHRMARKISE CLASSIC Maxima | *Mit dem „Plus“ an Ausladung*

Die Maxima hat allen anderen MHZ Markisen die Raffinesse voraus, eine perfekte Lösung für die Aufgabenstellung „mehr Ausladung als Anlagenbreite“ zu bieten.

Dies erfolgt durch die untereinander angeordneten Gelenkarme. Dadurch ist z.B. bereits ab einer Anlagenbreite von 235 cm eine Ausladung von 400 cm realisierbar. Schmale Flächen können perfekt beschattet werden.

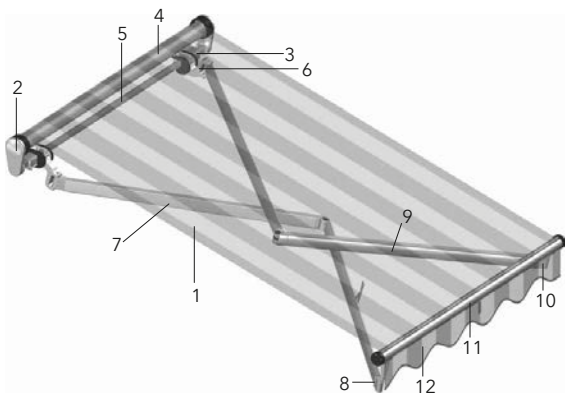
Durch die eingebaute Spindeltechnik gibt es auch in Sachen Neigungswinkel größtmögliche Flexibilität. Abgerundet wird das Produktprogramm durch eine Vielzahl sinnvoller Zubehörprodukte, wie z.B. dem Senkrechttollo VERTIMA.



16 |

### MHZ Maxima | *Produktvorteile*

- Ideale Lösung für schmale Flächen, Gelenkarme untereinander angeordnet
- Moderne Spindeltechnik, dadurch einfache Neigungswinkelanpassung an den Sonnenstand
- Umfangreiches Zubehörprogramm, u.a. Senkrechttollo VERTIMA, Regenschuttdach, ...



- |  |                                   |
|--|-----------------------------------|
| 1. Markisentuch                              | 7. linker Gelenkarm, untenliegend |
| 2. Seitenlager mit Abdeckung                 | 8. Fallstangenhalter, verlängert  |
| 3. Wandkonsole                               | 9. rechter Gelenkarm, obenliegend |
| 4. Tuchwelle                                 | 10. Fallstangenhalter, kurz       |
| 5. Tragrohr                                  | 11. Fallschiene mit Endkappe      |
| 6. Gelenkarmhalter/Neigungswinkeleinstellung | 12. Volant                        |

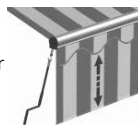
<b>Abmessungen</b>	Anlagenbreite 110-443 cm Ausladungen 150/200/250/300/350/400 cm Neigungswinkel einstellbar von 0° bis 40°
<b>Gestellfarben</b>	WEISS pulverbeschichtet (RAL 9016) ANTHRAZIT pulverbeschichtet (DB 703) SILBER pulverbeschichtet (RAL 9006) Sonderfarben auf Wunsch in jedem RAL-Ton
<b>Bedienung</b>	GFT-Getriebe mit abnehmbarer Handkurbel Elektroantrieb mit manueller Endlageneinstellung Funkantrieb inkl. Handsender iO-Funkantrieb
<b>Montage</b>	Befestigung an Wand / Decke / Dachsparren
<b>Markisentuch</b>	Nähte in Ausfallrichtung mittels Ultraschall in Schweiß-Klebeteknik hergestellt.





#### Senkrechtrollo VERTIMA

Die ideale Ergänzung ist dieser zusätzliche Sicht- und Sonnenschutz. Das Senkrechtrollo wird in der Fallschiene integriert und kann über ein Getriebe mit abnehmbarer Handkurbel bis zu 150 cm senkrecht nach unten ausgefahren werden.



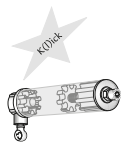
#### Regenschutzdach

Das Regenschutzdach dient zum Schutz Ihrer Markisenbespannung vor witterungsbedingten Einflüssen. Das formschöne Aluminiumprofil wird in der jeweiligen Gestellfarbe der Markise geliefert. In Verbindung mit den Seitenlagern erhält die Markise eine harmonische Optik und ein elegantes Design.



#### Kurbelbedienung

Die spezielle Getriebe-Freilauf-Technik (GFT) perfektioniert das Aus- und Einfahren sowie den Bedienkomfort der Markise.



#### Elektroantriebsvarianten für komfortables Aus- und Einfahren der Markise

- Standardantrieb mit separat montiertem Tastschalter.
- Funkantrieb mit integriertem Empfänger zur komfortablen Bedienung über Handsender. Für die Funktion des Funkantriebes wird lediglich ein Strom-Anschluss benötigt. Optional mit Windsensor. Wahlweise auch Smarthomefähig für io Homecontrol.



Übergeordnete, automatische Steuerungen (z. B. Wind- und Sonnenwächter) runden das Angebotsprogramm sinnvoll ab.

## SENKRECHTMARKISE LOGGIA | *Individualität nach Maß*

Besondere Wünsche auf besonders schöne Art und Weise erfüllen: das ist Teil der MHZ-Philosophie und das wird mit der Markise LOGGIA einmal mehr Wirklichkeit.

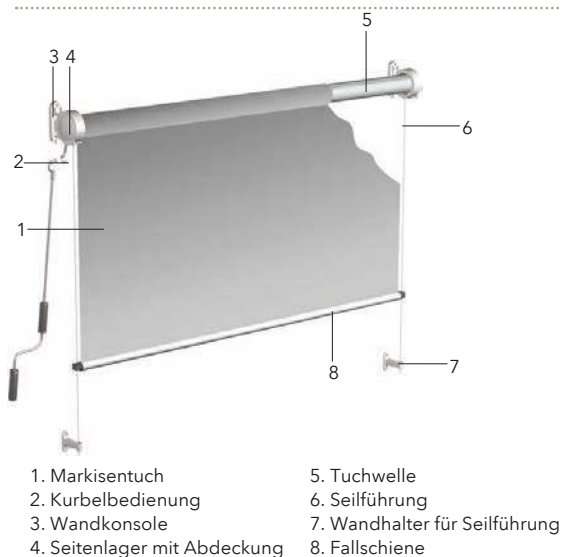
Sie können sie für die Beschattung großer senkrechter Außenflächen und auf Balkonen einsetzen, ebenso auch innen. Sie können sie an Wand und Decke oder in Nischen montieren. Sie erhalten die Senkrechtmarkise LOGGIA mit und ohne Aluminiumabdeckung, für alle Größen bis 500 x 300 cm. Sie sieht immer und in jedem Ambiente außergewöhnlich gut aus, weil sich die Stoffe in Qualität und Dessin überzeugen.

### MHZ LOGGIA | *Produktvorteile*

- Verschiedene Modell- und Ausführungsvarianten
- Individuelle Montagemöglichkeiten, Befestigung an Wand, Decke oder in die Nische
- Große Abmessungen möglich



Behang | 1-8018



<b>Abmessungen</b>	Anlagenbreite 200-500 cm Anlagenhöhe bis 300 cm
<b>Gestellfarben</b>	WEISS pulverbeschichtet (RAL 9016) ANTHRAZIT pulverbeschichtet (DB 703) SILBER pulverbeschichtet (RAL 9006) Sonderfarben auf Wunsch in jedem RAL-Ton
<b>Bedienung</b>	Getriebe mit abnehmbarer Handkurbel Elektroantrieb mit manueller Enlageneinstellung Funkantrieb inkl. Handsender iO-Funkantrieb
<b>Montage</b>	Befestigung an Wand / Decke / Nische
<b>Markisentuch</b>	Nähte in Ausfallrichtung mittels Ultraschall in Schweiß-Klebeteknik hergestellt.



#### Flexible Montagemöglichkeiten

Egal ob Wand-, Decken- oder Nischenmontage – für die Befestigung der Anlagen gibt es eine individuell passende Lösung.

#### Formschöne Aluminium-Abdeckung

Diese schützt die Stoffbespannung im eingefahrenen Zustand und sorgt somit für eine lange Lebensdauer von Tuch und Technik.

#### Elektroantriebsvarianten für komfortables Aus- und Einfahren der Markise

- Standardantrieb mit manueller Endabschaltung und separat montiertem Tastschalter.

- Funkantrieb mit integriertem Empfänger zur



komfortablen Bedienung über Handsender. Für die Funktion des Funkantriebes wird lediglich ein Strom-Anschluss benötigt. Wahlweise auch Smarthomefähig für io Homecontrol.

Übergeordnete, automatische Steuerungen (z. B. Wind- und Sonnenwächter) runden das Angebotsprogramm sinnvoll ab.

## SEITENMARKISE SOLEO | *Die All-in-one-Lösung*

Keine Aufgabe ist wie die andere: die Seitenmarkise SOLEO löst jede gern und auffallend gut. Ein Charakteristikum, das typisch MHZ ist. Weil hinter jeder Lösung viel Erfahrung und Engagement, Köpfchen und Know-how steckt.

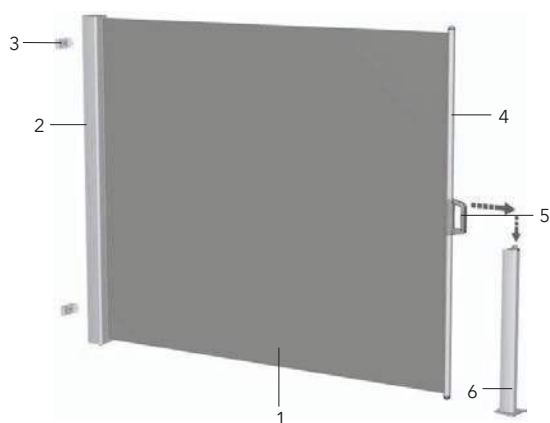
Was SOLEO von Hause aus alles mitbringt? Eine Aluminiumkassette, die die Bespannung vor Schmutz und Feuchtigkeit schützt. Über 100 verschiedene Acryl-Markisenstoffe zur Auswahl für die perfekte Anpassung an die örtlichen Gegebenheiten. Eine Vielzahl praktischer Befestigungsvarianten mit Wandhalter, Bodenplatte oder Bodenhülse. Zwei Standardhöhen und einen innenliegenden Federmotor, der das Tuch immer optimal auf Spannung hält.

### MHZ SOLEO | *Produktvorteile*

- Individuelle Ausführungsvarianten, zwei Standardhöhen mit variabler Ausladung
- Ausgereifte Funktion, innenliegender Federmotor für optimale Tuchspannung
- Vollschutz für Tuch und Technik



Behang | 1-8018



1. Markisentuch
2. Kassette
3. Wandträger
4. Zugprofil mit Endkappen
5. Handgriff
6. Haltepfosten mit Bodenplatte

<b>Abmessungen</b>	Höhe 170 cm oder 210 cm Ausladung 200/250/300/350/400 cm
<b>Gestellfarben</b>	WEISS pulverbeschichtet (RAL 9016) ANTHRAZIT pulverbeschichtet (DB 703) SILBER pulverbeschichtet (RAL 9006) Sonderfarben auf Wunsch in jedem RAL-Ton
<b>Bedienung</b>	Aus- und Einfahren manuell mittels Griff am Zugprofil Arretierung durch Einhängen des Griffs in Wandhalter bzw. Haltepfosten
<b>Montage</b>	Montage der Kassette mittels Wandträger Montage der vorderen Arretierung wahlweise mit Wandhalter, Bodenplatte oder Bodenhülse

## SICHTSCHUTZFÄCHER TERRAZZO | *Stilvolles Accessoire*

Über diese Ergänzung freut sich jede Markise: Sichtschutz plus Windschutz plus Sonnenschutz in eindrucksvoller Fächerausführung in vier verschiedenen Standardausladungen. Und jeder Sichtschutzfächer trägt die Handschrift von MHZ.

Eine Handschrift, die sich in vielen feinen Kleinigkeiten zeigt. So erfolgt die Lieferung mit weißer Wetterschutzhülle. Die Uni-Stoffe gibt es in vielen aktuellen Farb-Varianten. Der Fächer lässt sich, weil die Technik bei MHZ stets ausgereift ist, ganz einfach von Hand bedienen und rastet in der Endstellung ein. Einfach ist selbstverständlich auch die Montage. Auch das ist ein MHZ Erkennungszeichen.

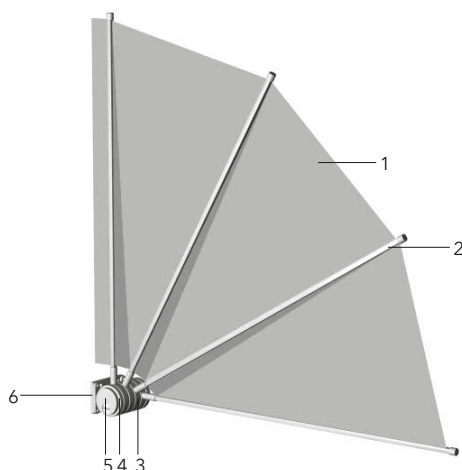
### MHZ TERRAZZO | *Produktvorteile*

- Individuelle Ausführungsvarianten, vier verschiedene Ausladungen lieferbar
- Ausgereifte Technik, einfache manuelle Bedienung, Einrasten in den Endstellungen
- Stilvolle Ergänzung der Markise, seitlicher Sicht-, Wind- und Sonnenschutz



Behang | 1-8289

| 21



- |                            |                |
|----------------------------|----------------|
| 1. Fächerbespannung        | 4. Seitenlager |
| 2. Fächerstab mit Endkappe | 5. Bedienknopf |
| 3. Fächerscheibe           | 6. Wandplatte  |

Abmessungen	Ausladungen 100 / 125 / 150 / 175 cm
Gestellfarben	WEISS pulverbeschichtet (RAL 9016)
Bedienung	Manuelle Bedienung Der Fächer arretiert in den Endstellungen
Montage	Befestigung an Wand / Nische Anbringungsseite links oder rechts (von außen gesehen)

## BALKONVORHANG FLEXUS | *Universell und flexibel*

Dieser universell einsetzbare Schattenspender kann als senkrechter Sicht- und Sonnenschutz bei Terrassen, Freisitzen, Balkonen oder sonstigen Flächen eingesetzt werden.

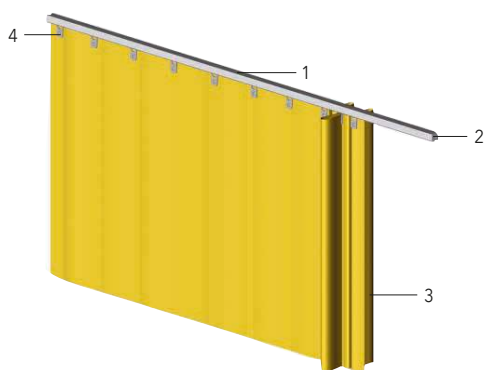
Die einzelnen Behänge werden mit stabilen Laufwagen in einer Aluminiumschiene geführt. Die Montage der Schiene erfolgt direkt unter der Decke. Die Ausführungsvarianten reichen von gerader Form, seitlichen Durchschleuderecken bis hin zu kompletten Rundbogenformen.

Zusätzliche Abnäher an der Unterkante des Gewebes ermöglichen eine Fixierung des Vorhanges im geöffneten Zustand. Nach dem Zusammenschieben kann der Vorhang über Raffhalterbänder gesichert werden.

22 |

### MHZ FLEXUS | *Produktvorteile*

- Vorhangsystem für den Innen- und Außenbereich
- Individuelle Ausführungsvarianten
- Stabile Laufwagen für eine leichte Bedienung



1. Schiene
2. Seitendeckel
3. Stoffbehang
4. Laufwagen

Abmessungen	Schienenlänge bis 590 cm am Stück Stoffbehang bis max. 500 x 300 cm (max. 9 m <sup>2</sup> Fläche)
Gestellfarben	WEISS pulverbeschichtet (RAL 9016) SILBER pulverbeschichtet (RAL 9006)
Bedienung	manuell
Montage	Schiene für Deckenmontage Stoffbehang mit vormontierten Laufwagen, Abspannlaschen und Befestigungsbändern

---

## Fixklip-Keder | *Innovative Technik*

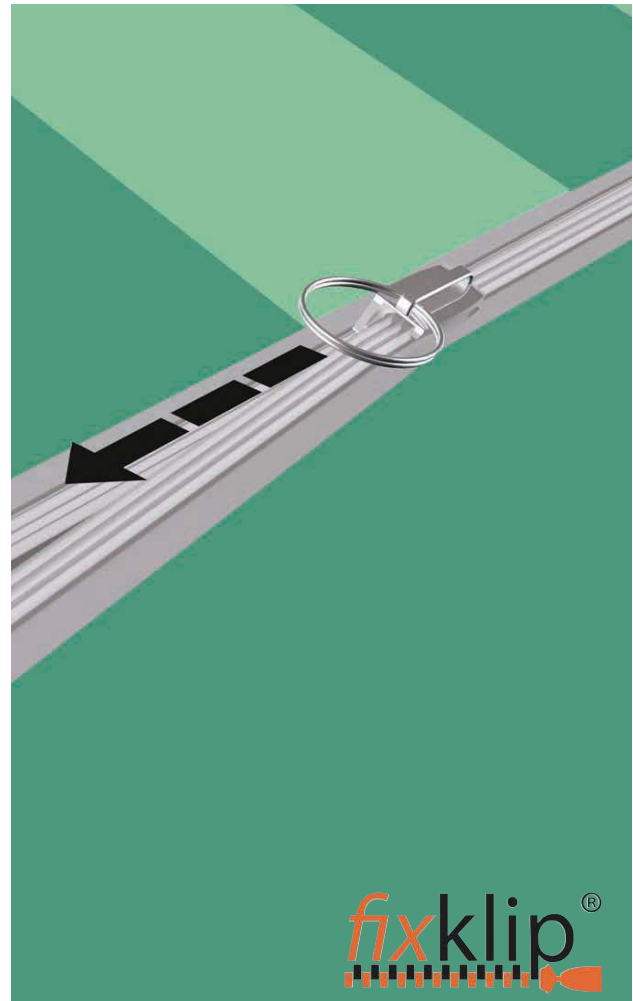
---

Mit dem Fixklip-Kedersystem von MHZ erhalten Sie eine völlig neue Lösung für die Neubespannung vorhandener Markisen und Beschattungsanlagen. Hierbei verbleibt ein Rest der alten Bespannung auf der Anlage und ermöglicht somit den Stoffaustausch ohne direkten Zugang zur Tuchwelle.

Der neuartige, zweiteilige Kunststoffkeder funktioniert nach dem Reißverschluss-Prinzip. Ein Teil wird bereits von MHZ an das neue Markisentuch angehängt, der zweite Teil wird vom Monteur mühelos mittels rostfreier Klammern an der alten Bespannung fixiert. Nun kommt der Fixklip-Zipper zum Einsatz und verbindet in einem Rutsch beide Teile wie bei einem Reißverschluss.

### MHZ Fixklip-Keder | *Produktvorteile*

- Für viele Sonnenschutzsysteme geeignet
- Kein direkter Zugang zur Markisenwelle notwendig
- Keder verbindet die neue mit der alten Bespannung
- Massive Zeit- und Kostenersparnis



| 23



aus alt ...



... wird neu



**Industriestraße 66**  
**75417 Mühlacker**

☎ 07041/95 770

🌐 [www.Holz-Heinzelmann.de](http://www.Holz-Heinzelmann.de)

*MHZ Hachtel GmbH & Co. KG · Sindelfinger Straße 21 · D-70771 Leinfelden-Echterdingen · [www.mbz.de](http://www.mbz.de)*

*MHZ Hachtel & Co. Ges.m.b.H. · Laxenburger Str. 244 · A-1230 Wien · [www.mbz.at](http://www.mbz.at)*

*MHZ Hachtel S.à.r.l. · 27, rue de Steinfort · L-8366 Hagen · [www.mbz.lu](http://www.mbz.lu)*

*MHZ Hachtel & Co AG · Eichstrasse 10 · CH-8107 Buchs/Zürich · [www.mbz.ch](http://www.mbz.ch)*

*ATES-Groupe MHZ · 1 B, rue Pégase - CS 20163 · F-67960 Entzheim · [www.ates-mbz.com](http://www.ates-mbz.com)*

*MHZ Tecnología de Protección Solar S.L.U. · C/ Trafalgar 36, Loc. dcha. · [www.mbz-iberia.es](http://www.mbz-iberia.es)*